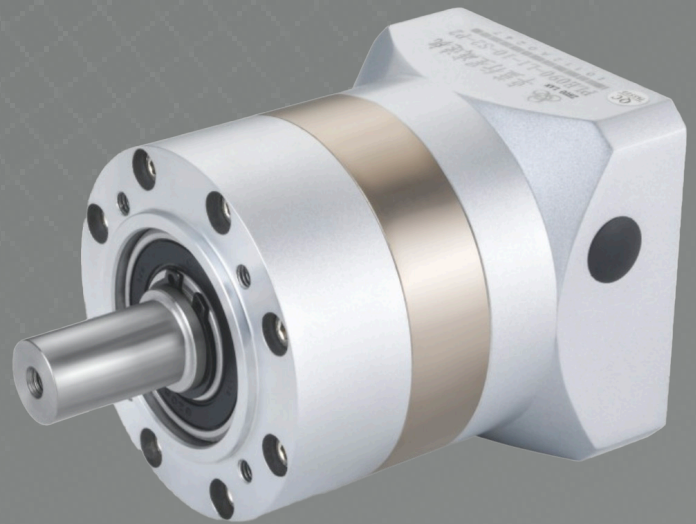
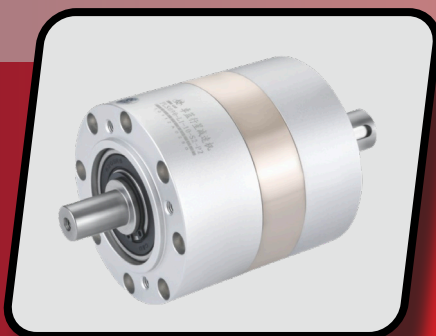


REDUCER SLE SERIES



HIGH PRECISION STRAIGHT TOOTH SERIES

V1.6.0

CONTENTS



SLE



SLE-Z



SLE-K



SLS



Low noise

Below 65db.



High input speed

Up to 5000 RPM



Low Backlash

One stage within 3 armin,
Two stage with 5 arcmin



High torque

Higher than conventional planetary gearbox



High efficiency

One stage is exceed 97%,
Two stage is exceed 95%



High stability

Using high-strength steel alloy metal
Not just hardening on gear surface, but
hardening entire gear to insure the gear
life time and maintain high accuracy.

PRODUCT APPLICATION

Aerospace, military industries, medical health care, electronic information technology industry, industrial robot, production automation, CNC machine tool manufacturing industry, motor, textile, food, metallurgical, environmental protection engineering, warehouse and logistics industry.

TECHNICAL DATA

Motor type	Stage	Ratio	Torque		Speed		Max force		Backlash	Efficiency	Weight
			Nominal	Max	Nominal	Max	Radial	Axial			
			Nm		RPM		N		Arcmin	%	Kg
SLE060	1	3	16	33	3000	6000	170	120	3	97	1,4
		4	27	54	3000	6000	170	120	3	97	1,4
		5	27	54	3000	6000	170	120	3	97	1,4
		7	19	39	3000	6000	170	120	3	97	1,4
		10	18	37	3000	6000	170	120	3	97	1,4
		16	30	60	3000	6000	170	120	5	97	1,6
		20	30	60	3000	6000	170	120	5	97	1,6
		25	33	66	3000	6000	170	120	5	97	1,6
		28	30	60	3000	6000	170	120	5	97	1,6
		35	33	66	3000	6000	170	120	5	97	1,6
	3	40	30	60	3000	6000	170	120	5	97	1,6
		50	33	66	3000	6000	170	120	5	97	1,6
		70	21	43	3000	6000	170	120	5	97	1,6
		64	37	75	3000	6000	170	120	5	97	1,8
		80	37	75	3000	6000	170	120	5	97	1,8
		100	37	75	3000	6000	170	120	5	97	1,8
		125	41	82	3000	6000	170	120	5	97	1,8
		140	37	75	3000	6000	170	120	5	97	1,8
		175	41	82	3000	6000	170	120	5	97	1,8
SLE080	1	3	60	120	3000	6000	1020	850	3	97	3,7
		4	86	172	3000	6000	1020	850	3	97	3,7
		5	94	189	3000	6000	1020	850	3	97	3,7
		7	64	128	3000	6000	1020	850	3	97	3,7
		10	39	79	3000	6000	1020	850	3	97	3,7
	2	12	96	192	3000	6000	1020	850	5	97	4,2
		15	96	192	3000	6000	1020	850	5	97	4,2
		16	96	192	3000	6000	1020	850	5	97	4,2
		20	96	192	3000	6000	1020	850	5	97	4,2
		25	105	211	3000	6000	1020	850	5	97	4,2
		28	96	192	3000	6000	1020	850	5	97	4,2
		35	105	211	3000	6000	1020	850	5	97	4,2
		40	96	192	3000	6000	1020	850	5	97	4,2
50	105	211	3000	6000	1020	850	5	97	4,2		
70	71,5	143	3000	6000	1020	850	5	97	4,2		
SLE090	1	3	60	120	3000	6000	1020	850	3	97	4,7
		4	86	172	3000	6000	1020	850	3	97	4,7
		5	94,5	189	3000	6000	1020	850	3	97	4,7
		7	64	124	3000	6000	1020	850	3	97	4,7
		10	39,5	79	3000	6000	1020	850	3	97	4,7
	2	12	96	192	3000	6000	1020	850	5	97	5,3
		15	96	192	3000	6000	1020	850	5	97	5,3
		16	96	192	3000	6000	1020	850	5	97	5,3
		20	96	192	3000	6000	1020	850	5	97	5,3
		25	105	211	3000	6000	1020	850	5	97	5,3
		28	96	192	3000	6000	1020	850	5	97	5,3
		35	105	211	3000	6000	1020	850	5	97	5,3
		40	96	192	3000	6000	1020	850	5	97	5,3
		50	105	211	3000	6000	1020	850	5	97	5,3
		70	71,5	192	3000	6000	1020	850	5	97	5,3
	3	64	120	240	3000	6000	1020	850	5	97	5,9
		80	120	240	3000	6000	1020	850	5	97	5,9
		100	120	240	3000	6000	1020	850	5	97	5,9
		125	132	265	3000	6000	1020	850	5	97	5,9
		140	120	240	3000	6000	1020	850	5	97	5,9
175		132	265	3000	6000	1020	850	5	97	5,9	
200		120	240	3000	6000	1020	850	5	97	5,9	
250		132	265	3000	6000	1020	850	5	97	5,9	
280		120	240	3000	6000	1020	850	5	97	5,9	
350	132	265	3000	6000	1020	850	5	97	5,9		

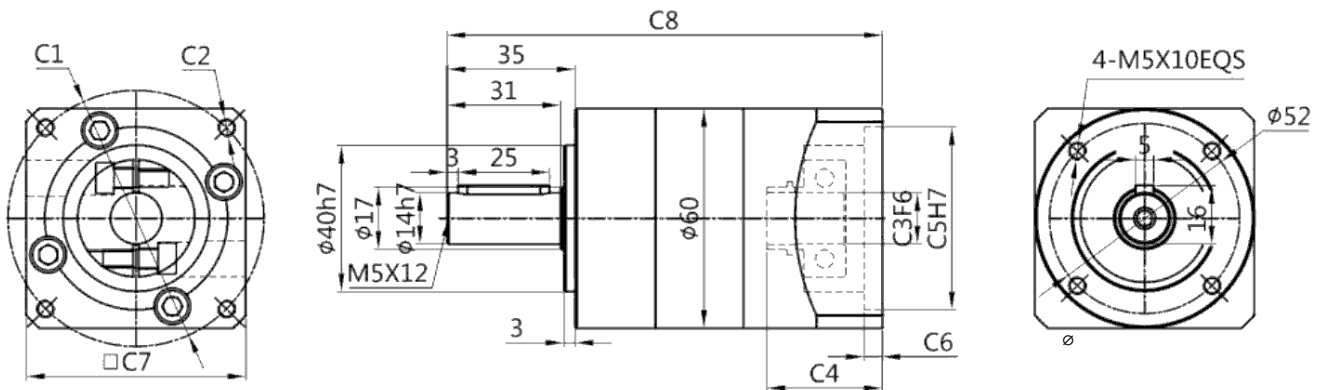
TECHNICAL DATA

Motor type	Stage	Ratio	Torque		Speed		Max force		Backlash	Efficiency	Weight
			Nominal	Max	Nominal	Max	Radial	Axial			
			Nm		RPM		N		Arcmin	%	Kg
SLE120	1	3	148	296	2000	3500	2230	1550	3	95	6,9
		4	222	444	2000	3500	2230	1550	3	95	6,9
		5	235	470	2000	3500	2230	1550	3	95	6,9
		7	158	316	2000	3500	2230	1550	3	95	6,9
		10	93	186	2000	3500	2230	1550	3	95	6,9
	2	12	250	500	2000	3500	2230	1550	5	95	8,9
		15	250	500	2000	3500	2230	1550	5	95	8,9
		16	250	500	2000	3500	2230	1550	5	95	8,9
		20	250	500	2000	3500	2230	1550	5	95	8,9
		25	264	528	2000	3500	2230	1550	5	95	8,9
		28	250	500	2000	3500	2230	1550	5	95	8,9
		35	264	528	2000	3500	2230	1550	5	95	8,9
		40	250	500	2000	3500	2230	1550	5	95	8,9
		50	264	528	2000	3500	2230	1550	5	95	8,9
	3	70	177	354	2000	3500	2230	1550	5	95	8,9
		64	310	974	2000	3500	2230	1550	5	95	11,2
		80	310	974	2000	3500	2230	1550	5	95	11,2
		100	310	974	2000	3500	2230	1550	5	95	11,2
		125	329	658	2000	3500	2230	1550	5	95	11,2
		140	310	974	2000	3500	2230	1550	5	95	11,2
		175	329	658	2000	3500	2230	1550	5	95	11,2
		200	310	974	2000	3500	2230	1550	5	95	11,2
		250	329	658	2000	3500	2230	1550	5	95	11,2
	SLE160	1	280	310	974	2000	3500	2230	1550	5	95
350			329	658	2000	3500	2230	1550	5	95	11,2
3			310	620	2000	3500	3200	3000	3	95	19
4			605	1250	2000	3500	3200	3000	3	95	19
2		5	420	840	2000	3500	3200	3000	3	95	19
		8	270	540	2000	3500	3200	3000	3	95	19
		12	680	1360	2000	3500	3200	3000	5	95	25
		16	680	1360	2000	3500	3200	3000	5	95	25
		20	680	1360	2000	3500	3200	3000	5	95	25
		25	460	920	2000	3500	3200	3000	5	95	25
		32	680	1360	2000	3500	3200	3000	5	95	25
		40	460	920	2000	3500	3200	3000	5	95	25
3		64	310	620	2000	3500	3200	3000	5	95	25
		64	900	1800	2000	3500	3200	3000	5	95	31
		80	900	1800	2000	3500	3200	3000	5	95	31
	100	900	1800	2000	3500	3200	3000	5	95	31	
	125	580	1160	2000	3500	3200	3000	5	95	31	
	160	580	1160	2000	3500	3200	3000	5	95	31	
	200	580	1160	2000	3500	3200	3000	5	95	31	
3	256	900	1800	2000	3500	3200	3000	5	95	31	
	320	580	1160	2000	3500	3200	3000	5	95	31	
	512	400	800	2000	3500	3200	3000	5	95	31	

DRAWINGS

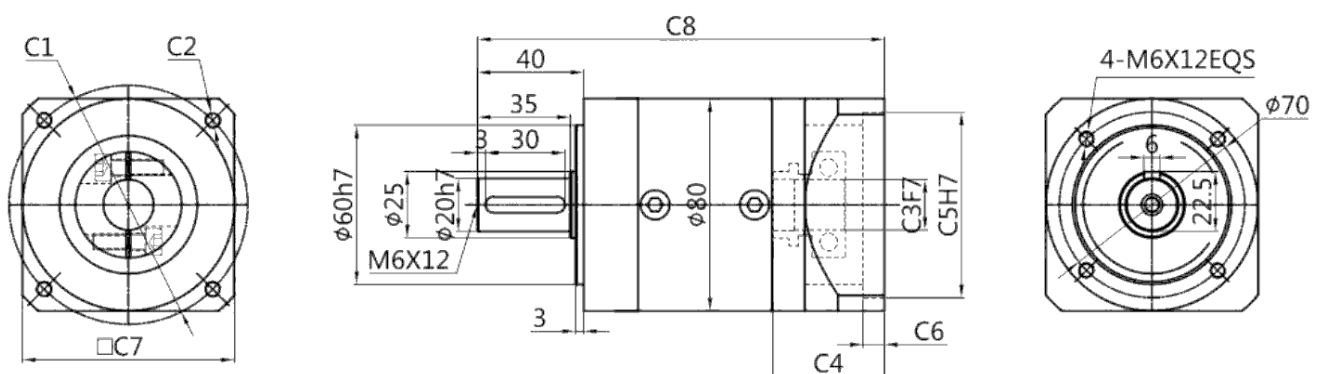


SLE060



Size	C1	C2	C3	C4	C5	C6	C7	C8
1	$\phi 47,14$	4-M4	$\phi 8$	31,5	$\phi 38,1$	5	60	119
	$\phi 46$	4-M4	$\phi 8$	31,5	$\phi 30$	5	60	119
	$\phi 45$	4-M3	$\phi 8$	31,5	$\phi 30$	5	60	119
	$\phi 70$	4-M4/4-M5	$\phi 14$	31,5	$\phi 50$	5	60	119
2	$\phi 47,14$	4-M4	$\phi 8$	31,5	$\phi 38,1$	5	60	135
	$\phi 46$	4-M4	$\phi 8$	31,5	$\phi 30$	5	60	135
	$\phi 45$	4-M3	$\phi 8$	31,5	$\phi 30$	5	60	135
	$\phi 70$	4-M4/4-M5	$\phi 14$	31,5	$\phi 50$	5	60	135
3	$\phi 47,14$	4-M4	$\phi 8$	31,5	$\phi 38,1$	5	60	151
	$\phi 46$	4-M4	$\phi 8$	31,5	$\phi 30$	5	60	151
	$\phi 45$	4-M3	$\phi 8$	31,5	$\phi 30$	5	60	151
	$\phi 70$	4-M4/4-M5	$\phi 14$	31,5	$\phi 50$	5	60	151

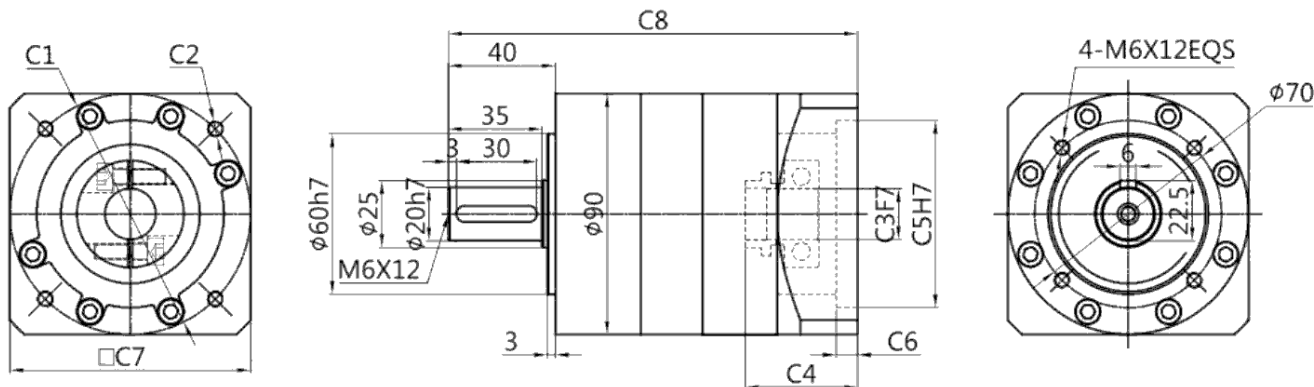
SLE080



Size	C1	C2	C3	C4	C5	C6	C7	C8
1	$\phi 70$	4-M4/4-M5	$\phi 14$	42	$\phi 50$	8	80	153
	$\phi 69,6$	4-M6	$\phi 14$	42	$\phi 73$	8	80	153
	$\phi 90$	4-M5/4-M6	$\phi 19$	42	$\phi 70$	8	80	153
2	$\phi 70$	4-M4/4-M5	$\phi 14$	42	$\phi 50$	8	80	176,5
	$\phi 69,6$	4-M6	$\phi 14$	42	$\phi 73$	8	80	176,5
	$\phi 90$	4-M5/4-M6	$\phi 19$	42	$\phi 70$	8	80	176,5

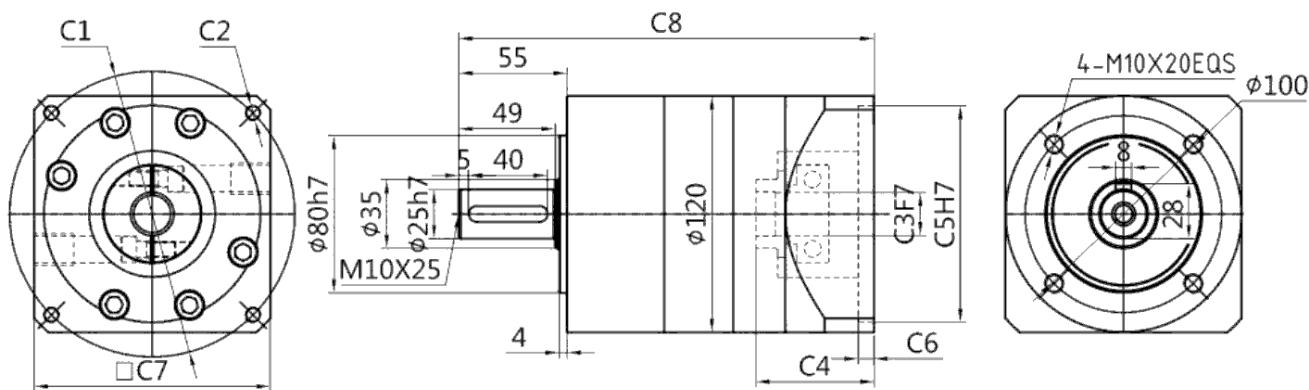
DRAWINGS

SLE090



Size	C1	C2	C3	C4	C5	C6	C7	C8
1	$\phi 70$	4-M4/4-M5	$\phi 14$	42	$\phi 50$	8	90	153
	$\phi 69,6$	4-M6	$\phi 14$	42	$\phi 73$	8	90	153
	$\phi 90$	4-M5/4-M6	$\phi 19$	42	$\phi 70$	8	90	153
2	$\phi 70$	4-M4/4-M5	$\phi 14$	42	$\phi 50$	8	90	176,5
	$\phi 69,6$	4-M6	$\phi 14$	42	$\phi 73$	8	90	176,5
	$\phi 90$	4-M5/4-M6	$\phi 19$	42	$\phi 70$	8	90	176,5
3	$\phi 70$	4-M4/4-M5	$\phi 14$	42	$\phi 50$	8	90	199,5
	$\phi 69,6$	4-M6	$\phi 14$	42	$\phi 73$	8	90	199,5
	$\phi 90$	4-M5/4-M6	$\phi 19$	42	$\phi 70$	8	90	199,5

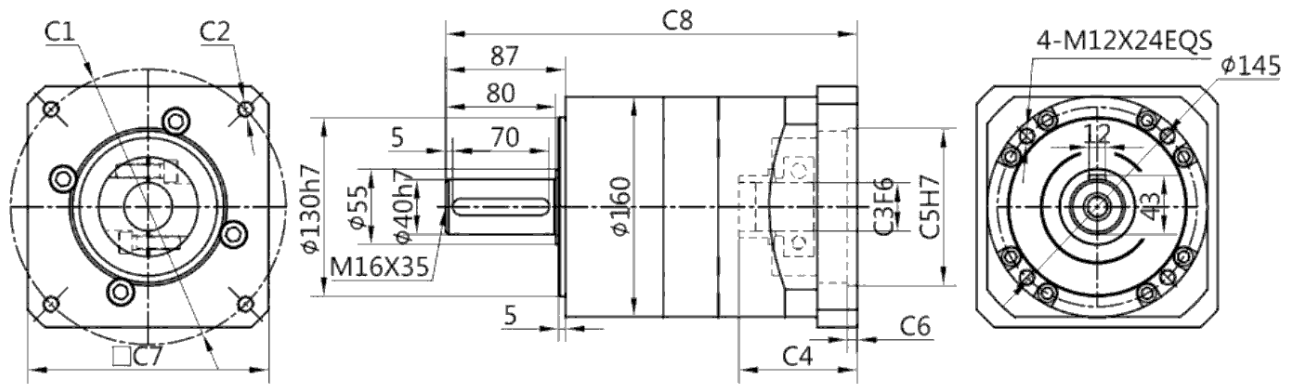
SLE120



Size	C1	C2	C3	C4	C5	C6	C7	C8
1	$\phi 90$	4-M5/4-M6	$\phi 19$	47	$\phi 70$	8	90	200
	$\phi 115$	4-M8	$\phi 19/\phi 22$	60	$\phi 95$	8	130	211
	$\phi 130$	4-M8	$\phi 19/\phi 22$	60	$\phi 95$	8	130	211
	$\phi 145$	4-M8	$\phi 19/\phi 22/\phi 24$	60	$\phi 110$	8	180	211
2	$\phi 90$	4-M5/4-M6	$\phi 19$	47	$\phi 70$	8	90	230
	$\phi 115$	4-M8	$\phi 19/\phi 22$	60	$\phi 95$	8	130	241
	$\phi 130$	4-M8	$\phi 19/\phi 22$	60	$\phi 95$	8	130	241
	$\phi 145$	4-M8	$\phi 19/\phi 22/\phi 24$	60	$\phi 110$	8	180	241
3	$\phi 90$	4-M5/4-M6	$\phi 19$	47	$\phi 70$	8	90	260
	$\phi 115$	4-M8	$\phi 19/\phi 22$	60	$\phi 95$	8	130	271
	$\phi 130$	4-M8	$\phi 19/\phi 22$	60	$\phi 95$	8	130	271
	$\phi 145$	4-M8	$\phi 19/\phi 22/\phi 24$	60	$\phi 110$	8	180	271

DRAWINGS

SLE160

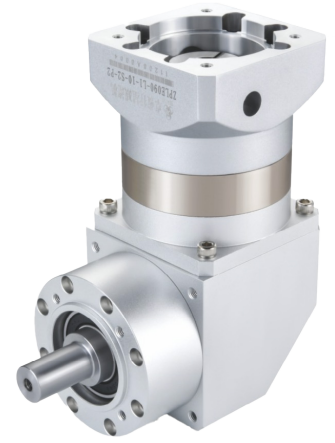


Size	C1	C2	C3	C4	C5	C6	C7	C8
1	ø130	4-M8	ø22	62	95	7	142	275
	145	4-M8	ø22/ø24	62	110	7	142	275
	165	4-M10	ø32	62	130	7	142	275
	200	4-M12	ø35	86	114,3	7	175	299
	200	4-M12	ø35	117	114,3	7	175	330
	215	4-M12	ø38/ø42	86	180	7	190	299
2	ø130	4-M8	ø22	62	95	7	142	313
	145	4-M8	ø22/ø24	62	110	7	142	313
	165	4-M10	ø32	62	130	7	142	313
	200	4-M12	ø35	86	114,3	7	175	337
	200	4-M12	ø35	117	114,3	7	175	368
	215	4-M12	ø38/ø42	86	180	7	190	337
3	ø130	4-M8	ø22	62	95	7	142	351
	145	4-M8	ø22/ø24	62	110	7	142	351
	165	4-M10	ø32	62	130	7	142	351
	200	4-M12	ø35	86	114,3	7	175	375
	200	4-M12	ø35	117	114,3	7	175	406
	215	4-M12	ø38/ø42	86	180	7	190	375

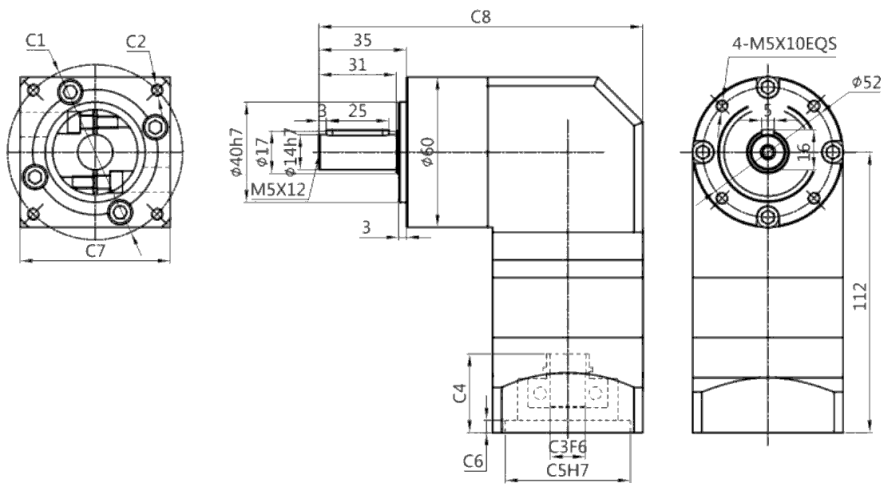
TECHNICAL DATA

Motor type	Stage	Ratio	Torque		Speed		Max force		Backlash	Efficiency	Weight
			Nominal	Max	Nominal	Max	Radial	Axial			
			Nm	RPM	N	Arcmin	%	Kg			
SLE060-Z	1	3	16	33	3000	6000	170	120	3	97	2,2
		4	27	54	3000	6000	170	120	3	97	2,2
		5	27	54	3000	6000	170	120	3	97	2,2
		7	19	39	3000	6000	170	120	3	97	2,2
	2	10	8	17	3000	6000	170	120	3	97	2,2
		16	30	60	3000	6000	170	120	5	97	2,5
		20	30	60	3000	6000	170	120	5	97	2,5
		25	33	66	3000	6000	170	120	5	97	2,5
		28	30	60	3000	6000	170	120	5	97	2,5
		35	33	66	3000	6000	170	120	5	97	2,5
		40	30	30	3000	6000	170	120	5	97	2,5
	3	50	33	66	3000	6000	170	120	5	97	2,5
		70	21	43	3000	6000	170	120	5	97	2,5
		64	37	75	3000	6000	170	120	5	97	2,8
		80	37	75	3000	6000	170	120	5	97	2,8
		100	37	75	3000	6000	170	120	5	97	2,8
		125	41	82	3000	6000	170	120	5	97	2,8
		140	37	75	3000	6000	170	120	5	97	2,8
SLE090-Z	1	175	41	82	3000	6000	170	120	5	97	2,8
		200	37	75	3000	6000	170	120	5	97	2,8
		250	41	82	3000	6000	170	120	5	97	2,8
		280	37	75	3000	6000	170	120	5	97	2,8
		350	41	82	3000	6000	170	120	5	97	2,8
	2	3	60	120	3000	6000	1020	850	3	97	4,7
		4	86	172	3000	6000	1020	850	3	97	4,7
5		94	189	3000	6000	1020	850	3	97	4,7	
7		64	128	3000	6000	1020	850	3	97	4,7	
10		39	79	3000	6000	1020	850	3	97	4,7	
12		96	192	3000	6000	1020	850	5	97	5,3	
15		96	192	3000	6000	1020	850	5	97	5,3	
16		96	192	3000	6000	1020	850	5	97	5,3	
20		96	192	3000	6000	1020	850	5	97	5,3	
25		105	211	3000	6000	1020	850	5	97	5,3	
3	28	96	192	3000	6000	1020	850	5	97	5,3	
	35	105	211	3000	6000	1020	850	5	97	5,3	
	40	96	192	3000	6000	1020	850	5	97	5,3	
	50	105	211	3000	6000	1020	850	5	97	5,3	
	70	71	142	3000	6000	1020	850	5	97	5,3	
	64	120	240	3000	6000	1020	850	5	97	5,9	
	80	120	240	3000	6000	1020	850	5	97	5,9	
	100	120	240	3000	6000	1020	850	5	97	5,9	
	125	132	265	3000	6000	1020	850	5	97	5,9	
	140	120	240	3000	6000	1020	850	5	97	5,9	
SLE120-Z	1	175	132	265	3000	6000	1020	850	5	97	5,9
		200	120	240	3000	6000	1020	850	5	97	5,9
		250	132	265	3000	6000	1020	850	5	97	5,9
		280	120	240	3000	6000	1020	850	5	97	5,9
		350	132	265	3000	6000	1020	850	5	97	5,9
	2	3	148	296	2000	3500	2230	1550	3	95	11,5
		4	222	444	2000	3500	2230	1550	3	95	11,5
		5	235	470	2000	3500	2230	1550	3	95	11,5
		7	158	316	2000	3500	2230	1550	3	95	11,5
		10	93	186	2000	3500	2230	1550	3	95	11,5
		12	250	500	2000	3500	2230	1550	5	95	13,5
		15	250	500	2000	3500	2230	1550	5	95	13,5
		16	250	500	2000	3500	2230	1550	5	95	13,5
20		250	500	2000	3500	2230	1550	5	95	13,5	
25		264	528	2000	3500	2230	1550	5	95	13,5	
3	28	250	500	2000	3500	2230	1550	5	95	13,5	
	35	264	528	2000	3500	2230	1550	5	95	13,5	
	40	250	500	2000	3500	2230	1550	5	95	13,5	
	50	264	528	2000	3500	2230	1550	5	95	13,5	
	70	177	354	2000	3500	2230	1550	5	95	13,5	
	64	310	974	2000	3500	2230	1550	5	95	15,7	
	80	310	974	2000	3500	2230	1550	5	95	15,7	
	100	310	974	2000	3500	2230	1550	5	95	15,7	
3	125	329	658	2000	3500	2230	1550	5	95	15,7	
	140	310	974	2000	3500	2230	1550	5	95	15,7	
	175	329	658	2000	3500	2230	1550	5	95	15,7	
	200	310	974	2000	3500	2230	1550	5	95	15,7	
	250	329	658	2000	3500	2230	1550	5	95	15,7	
	280	310	974	2000	3500	2230	1550	5	95	15,7	
	350	329	658	2000	3500	2230	1550	5	95	15,7	

DRAWINGS



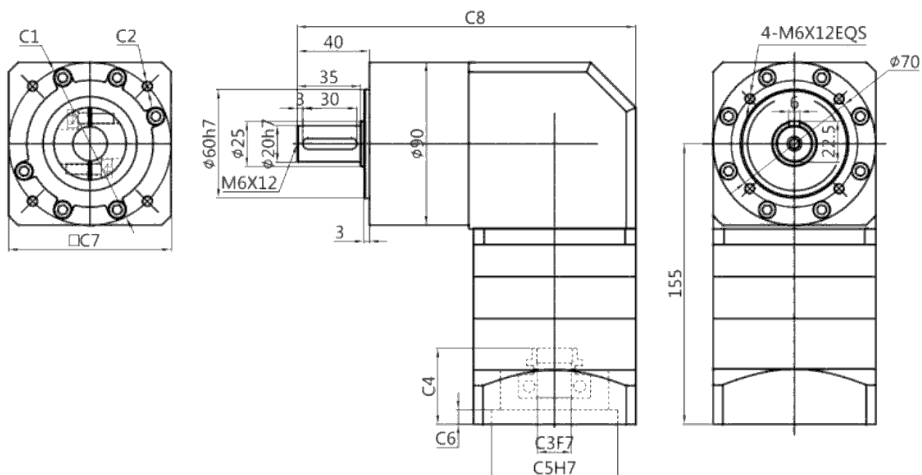
SLE060-Z



Size	C1	C2	C3	C4	C5	C6	C7	C8
1	ø47,14	4-M4	ø8	31,5	ø38,1	5,0	60	129,5
	ø46	4-M4	ø8	31,5	ø30	5,0	60	129,5
	ø45	4-M3	ø8	31,5	ø30	5,0	60	129,5
	ø70	4-M4/4-M5	ø14	31,5	ø50	5,0	60	129,5
2	ø47,14	4-M4	ø8	31,5	ø38,1	5,0	60	161
	ø46	4-M4	ø8	31,5	ø30	5,0	60	161
	ø45	4-M3	ø8	31,5	ø30	5,0	60	161
	ø70	4-M4/4-M5	ø14	31,5	ø50	5,0	60	161
3	ø47,14	4-M4	ø8	31,5	ø38,1	5,0	60	177
	ø46	4-M4	ø8	31,5	ø30	5,0	60	177
	ø45	4-M3	ø8	31,5	ø30	5,0	60	177
	ø70	4-M4/4-M5	ø14	31,5	ø50	5,0	60	177

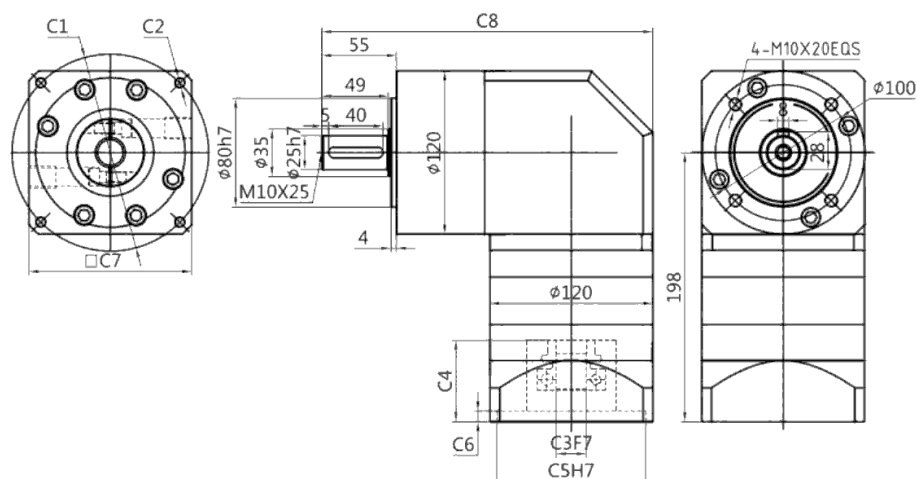
DRAWINGS

SLE090-Z



Size	C1	C2	C3	C4	C5	C6	C7	C8
1	ø70	4-M4/4-M5	ø14	42	ø50	8,0	80	187,5
	ø69,6	4-M6	ø14	42	ø73	8,0	80	187,5
	ø90	4-M5/4-M6	ø19	42	ø70	8,0	80	187,5
2	ø70	4-M4/4-M5	ø14	42	ø50	8,0	80	222
	ø69,6	4-M6	ø14	42	ø73	8,0	80	222
	ø90	4-M5/4-M6	ø19	42	ø70	8,0	80	222
3	ø70	4-M4/4-M5	ø14	42	ø50	8,0	90	245,5
	ø69,6	4-M6	ø14	42	ø73	8,0	90	245,5
	ø90	4-M5/4-M6	ø19	42	ø70	8,0	90	245,5

SLE120-Z



Size	C1	C2	C3	C4	C5	C6	C7	C8
1	ø90	4-M5/4-M6	ø19	47	ø70	8	90	244
	ø115	4-M8	ø19/ ø22	60	ø95	8	130	244
	ø130	4-M8	ø19/ ø22	60	ø95	8	130	244
	ø145	4-M8	ø19/ ø22/ ø24	60	ø110	8	180	244
2	ø90	4-M5/4-M6	ø19	47	ø70	8	90	292
	ø115	4-M8	ø19/ ø22	60	ø95	8	130	292
	ø130	4-M8	ø19/ ø22	60	ø95	8	130	292
	ø145	4-M8	ø19/ ø22/ ø24	60	ø110	8	180	292
3	ø90	4-M5/4-M6	ø19	47	ø70	8	90	322
	ø115	4-M8	ø19/ ø22	60	ø95	8	130	322
	ø130	4-M8	ø19/ ø22	60	ø95	8	130	322
	ø145	4-M8	ø19/ ø22/ ø24	60	ø110	8	180	322

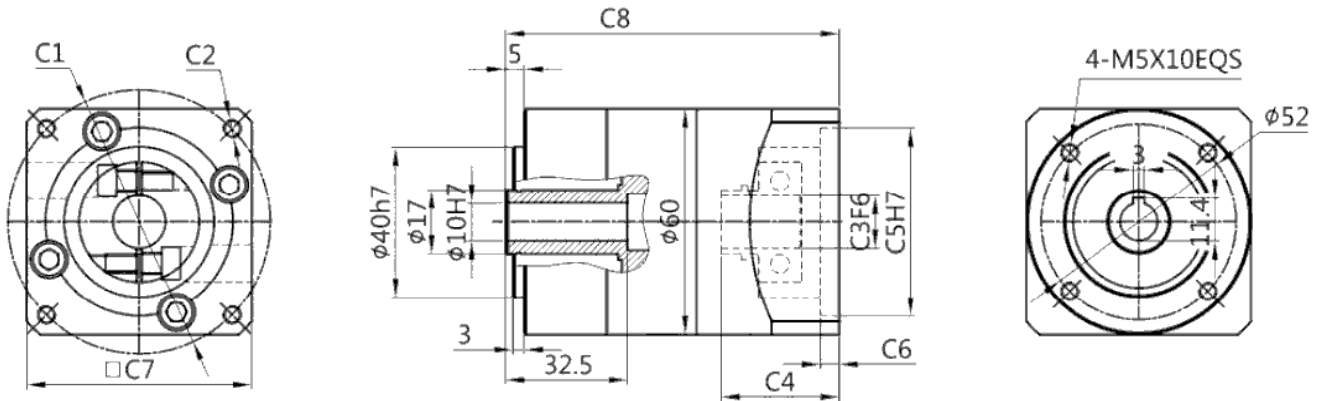
TECHNICAL DATA

Motor type	Stage	Ratio	Torque		Speed		Max force		Backlash	Efficiency	Weight	
			Nominal	Max	Nominal	Max	Radial	Axial				
			Nm		RPM		N		Arcmin	%	Kg	
SLE060-K	1	3	16	33	3000	6000	170	120	3	97	1,4	
		4	27	54	3000	6000	170	120	3	97	1,4	
		5	27	54	3000	6000	170	120	3	97	1,4	
		7	19	39	3000	6000	170	120	3	97	1,4	
	2	10	8	17	3000	6000	170	120	3	97	1,4	
		16	30	60	3000	6000	170	120	5	97	1,6	
		20	30	60	3000	6000	170	120	5	97	1,6	
		25	33	66	3000	6000	170	120	5	97	1,6	
		28	30	60	3000	6000	170	120	5	97	1,6	
		35	33	66	3000	6000	170	120	5	97	1,6	
		40	30	30	3000	6000	170	120	5	97	1,6	
		50	33	66	3000	6000	170	120	5	97	1,6	
	3	70	21	43	3000	6000	170	120	5	97	1,6	
		64	37	75	3000	6000	170	120	5	97	1,8	
		80	37	75	3000	6000	170	120	5	97	1,8	
		100	37	75	3000	6000	170	120	5	97	1,8	
		125	41	82	3000	6000	170	120	5	97	1,8	
		140	37	75	3000	6000	170	120	5	97	1,8	
175		41	82	3000	6000	170	120	5	97	1,8		
200		37	75	3000	6000	170	120	5	97	1,8		
SLE090-K	1	250	41	82	3000	6000	170	120	5	97	1,8	
		280	37	75	3000	6000	170	120	5	97	1,8	
		350	41	82	3000	6000	170	120	5	97	1,8	
		3	60	120	3000	6000	1020	850	3	97	4,7	
		4	86	172	3000	6000	1020	850	3	97	4,7	
	2	5	94	189	3000	6000	1020	850	3	97	4,7	
		7	64	128	3000	6000	1020	850	3	97	4,7	
		10	39	79	3000	6000	1020	850	3	97	4,7	
		12	96	192	3000	6000	1020	850	5	97	5,3	
		15	96	192	3000	6000	1020	850	5	97	5,3	
		16	96	192	3000	6000	1020	850	5	97	5,3	
		20	96	192	3000	6000	1020	850	5	97	5,3	
		25	105	211	3000	6000	1020	850	5	97	5,3	
		28	96	192	3000	6000	1020	850	5	97	5,3	
		35	105	211	3000	6000	1020	850	5	97	5,3	
		40	96	192	3000	6000	1020	850	5	97	5,3	
		50	105	211	3000	6000	1020	850	5	97	5,3	
		3	70	71	142	3000	6000	1020	850	5	97	5,3
64	120		240	3000	6000	1020	850	5	97	5,9		
80	120		240	3000	6000	1020	850	5	97	5,9		
100	120		240	3000	6000	1020	850	5	97	5,9		
125	132		265	3000	6000	1020	850	5	97	5,9		
140	120		240	3000	6000	1020	850	5	97	5,9		
175	132		265	3000	6000	1020	850	5	97	5,9		
200	120		240	3000	6000	1020	850	5	97	5,9		
250	132		265	3000	6000	1020	850	5	97	5,9		
280	120		240	3000	6000	1020	850	5	97	5,9		
SLE120-K	1	350	132	265	3000	6000	1020	850	5	97	5,9	
		3	148	296	2000	3500	2230	1550	3	95	6,9	
		4	222	444	2000	3500	2230	1550	3	95	6,9	
		5	235	470	2000	3500	2230	1550	3	95	6,9	
		7	158	316	2000	3500	2230	1550	3	95	6,9	
	2	10	93	186	2000	3500	2230	1550	3	95	6,9	
		12	250	500	2000	3500	2230	1550	5	95	8,9	
		15	250	500	2000	3500	2230	1550	5	95	8,9	
		16	250	500	2000	3500	2230	1550	5	95	8,9	
		20	250	500	2000	3500	2230	1550	5	95	8,9	
		25	264	528	2000	3500	2230	1550	5	95	8,9	
		28	250	500	2000	3500	2230	1550	5	95	8,9	
		35	264	528	2000	3500	2230	1550	5	95	8,9	
		40	250	500	2000	3500	2230	1550	5	95	8,9	
		50	264	528	2000	3500	2230	1550	5	95	8,9	
		70	177	354	2000	3500	2230	1550	5	95	8,9	
		3	64	310	974	2000	3500	2230	1550	5	95	11,2
			80	310	974	2000	3500	2230	1550	5	95	11,2
100	310		974	2000	3500	2230	1550	5	95	11,2		
125	329		658	2000	3500	2230	1550	5	95	11,2		
140	310		974	2000	3500	2230	1550	5	95	11,2		
175	329		658	2000	3500	2230	1550	5	95	11,2		
200	310		974	2000	3500	2230	1550	5	95	11,2		
250	329		658	2000	3500	2230	1550	5	95	11,2		
280	310	974	2000	3500	2230	1550	5	95	11,2			
350	329	658	2000	3500	2230	1550	5	95	11,2			

DRAWINGS



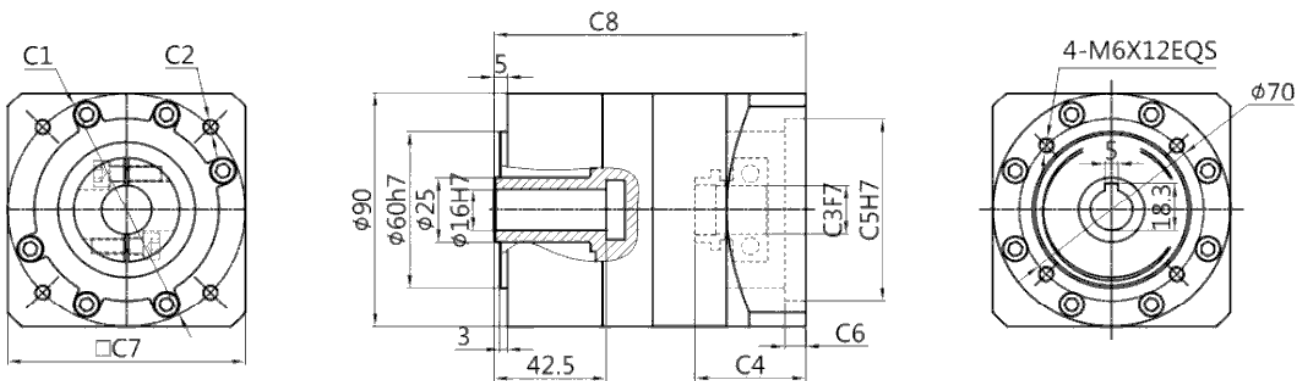
SLE060-K



Size	C1	C2	C3	C4	C5	C6	C7	C8
1	ø47,14	4-M4	ø8	31,5	ø38,1	5,0	60	89
	ø46	4-M4	ø8	31,5	ø30	5,0	60	89
	ø45	4-M3	ø8	31,5	ø30	5,0	60	89
	ø70	4-M4/4-M5	ø14	31,5	ø50	5,0	60	89
2	ø47,14	4-M4	ø8	31,5	ø38,1	5,0	60	105
	ø46	4-M4	ø8	31,5	ø30	5,0	60	105
	ø45	4-M3	ø8	31,5	ø30	5,0	60	105
	ø70	4-M4/4-M5	ø14	31,5	ø50	5,0	60	105
3	ø47,14	4-M4	ø8	31,5	ø38,1	5,0	60	121
	ø46	4-M4	ø8	31,5	ø30	5,0	60	121
	ø45	4-M3	ø8	31,5	ø30	5,0	60	121
	ø70	4-M4/4-M5	ø14	31,5	ø50	5,0	60	121

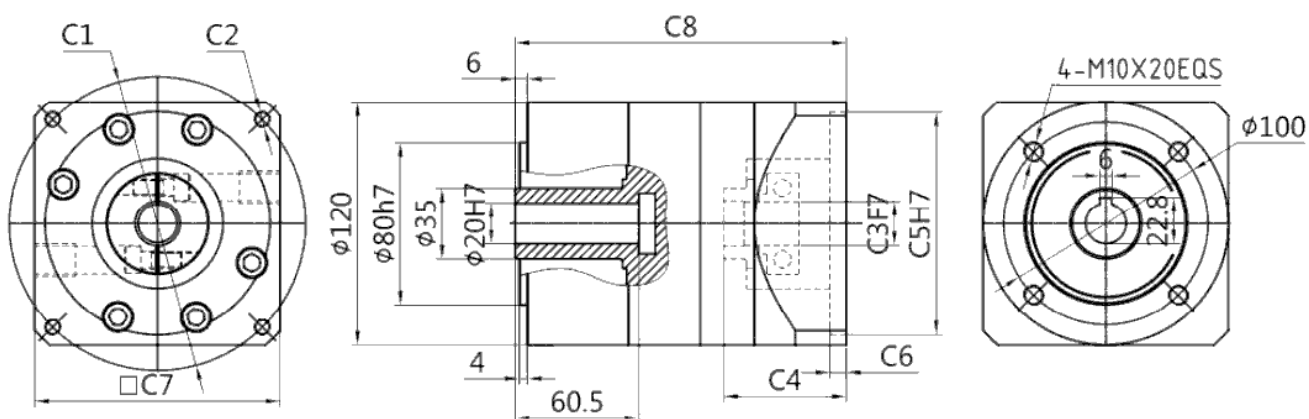
DRAWINGS

SLE090-K



Size	C1	C2	C3	C4	C5	C6	C7	C8
1	ø70	4-M4/4-M5	ø14	42	ø50	8,0	80	118
	ø69,6	4-M6	ø14	42	ø73	8,0	80	118
	ø90	4-M5/4-M6	ø19	42	ø70	8,0	80	118
2	ø70	4-M4/4-M5	ø14	42	ø50	8,0	80	141,5
	ø69,6	4-M6	ø14	42	ø73	8,0	80	141,5
	ø90	4-M5/4-M6	ø19	42	ø70	8,0	80	141,5
3	ø70	4-M4/4-M5	ø14	42	ø50	8,0	90	164,5
	ø69,6	4-M6	ø14	42	ø73	8,0	90	164,5
	ø90	4-M5/4-M6	ø19	42	ø70	8,0	90	164,5

SLE120-K



Size	C1	C2	C3	C4	C5	C6	C7	C8
1	ø90	4-M5/4-M6	ø19	47	ø70	8	90	151
	ø115	4-M8	ø19/ ø22	60	ø95	8	130	162
	ø130	4-M8	ø19/ ø22	60	ø95	8	130	162
	ø145	4-M8	ø19/ ø22/ ø24	60	ø110	8	180	162
2	ø90	4-M5/4-M6	ø19	47	ø70	8	90	181
	ø115	4-M8	ø19/ ø22	60	ø95	8	130	192
	ø130	4-M8	ø19/ ø22	60	ø95	8	130	192
	ø145	4-M8	ø19/ ø22/ ø24	60	ø110	8	180	192
3	ø90	4-M5/4-M6	ø19	47	ø70	8	90	211
	ø115	4-M8	ø19/ ø22	60	ø95	8	130	222
	ø130	4-M8	ø19/ ø22	60	ø95	8	130	222
	ø145	4-M8	ø19/ ø22/ ø24	60	ø110	8	180	222

TECHNICAL DATA

Motor type	Stage	Ratio	Torque		Speed		Max force		Backlash	Efficiency	Weight
			Nominal	Max	Nominal	Max	Radial	Axial			
			Nm	RPM	N	Arcmin	%	Kg			
SLS060	1	3	16	33	3000	6000	170	120	3	97	1,4
		4	27	54	3000	6000	170	120	3	97	1,4
		5	27	54	3000	6000	170	120	3	97	1,4
		7	19	39	3000	6000	170	120	3	97	1,4
		10	8	17	3000	6000	170	120	3	97	1,4
	2	16	30	60	3000	6000	170	120	5	97	1,6
		20	30	60	3000	6000	170	120	5	97	1,6
		25	33	66	3000	6000	170	120	5	97	1,6
		28	30	60	3000	6000	170	120	5	97	1,6
		35	33	66	3000	6000	170	120	5	97	1,6
		40	30	30	3000	6000	170	120	5	97	1,6
		50	33	66	3000	6000	170	120	5	97	1,6
	3	70	21	43	3000	6000	170	120	5	97	1,6
		64	37	75	3000	6000	170	120	5	97	1,8
		80	37	75	3000	6000	170	120	5	97	1,8
		100	37	75	3000	6000	170	120	5	97	1,8
		125	41	82	3000	6000	170	120	5	97	1,8
		140	37	75	3000	6000	170	120	5	97	1,8
175		41	82	3000	6000	170	120	5	97	1,8	
200		37	75	3000	6000	170	120	5	97	1,8	
SLS090	1	3	60	120	3000	6000	1020	850	3	97	4,7
		4	86	172	3000	6000	1020	850	3	97	4,7
		5	94	189	3000	6000	1020	850	3	97	4,7
		7	64	128	3000	6000	1020	850	3	97	4,7
		10	39	79	3000	6000	1020	850	3	97	4,7
	2	12	96	192	3000	6000	1020	850	5	97	5,3
		15	96	192	3000	6000	1020	850	5	97	5,3
		16	96	192	3000	6000	1020	850	5	97	5,3
		20	96	192	3000	6000	1020	850	5	97	5,3
		25	105	211	3000	6000	1020	850	5	97	5,3
		28	96	192	3000	6000	1020	850	5	97	5,3
		35	105	211	3000	6000	1020	850	5	97	5,3
	3	40	96	192	3000	6000	1020	850	5	97	5,3
		50	105	211	3000	6000	1020	850	5	97	5,3
		70	71	142	3000	6000	1020	850	5	97	5,3
		64	120	240	3000	6000	1020	850	5	97	5,9
		80	120	240	3000	6000	1020	850	5	97	5,9
		100	120	240	3000	6000	1020	850	5	97	5,9
125		132	265	3000	6000	1020	850	5	97	5,9	
140		120	240	3000	6000	1020	850	5	97	5,9	
SLS120	1	3	148	296	2000	3500	2230	1550	3	95	6,9
		4	222	444	2000	3500	2230	1550	3	95	6,9
		5	235	470	2000	3500	2230	1550	3	95	6,9
		7	158	316	2000	3500	2230	1550	3	95	6,9
		10	93	186	2000	3500	2230	1550	3	95	6,9
	2	12	250	500	2000	3500	2230	1550	5	95	8,9
		15	250	500	2000	3500	2230	1550	5	95	8,9
		16	250	500	2000	3500	2230	1550	5	95	8,9
		20	250	500	2000	3500	2230	1550	5	95	8,9
		25	264	528	2000	3500	2230	1550	5	95	8,9
		28	250	500	2000	3500	2230	1550	5	95	8,9
		35	264	528	2000	3500	2230	1550	5	95	8,9
	3	40	250	500	2000	3500	2230	1550	5	95	8,9
		50	264	528	2000	3500	2230	1550	5	95	8,9
		70	177	354	2000	3500	2230	1550	5	95	8,9
		64	310	974	2000	3500	2230	1550	5	95	11,2
		80	310	974	2000	3500	2230	1550	5	95	11,2
		100	310	974	2000	3500	2230	1550	5	95	11,2
125		329	658	2000	3500	2230	1550	5	95	11,2	
140		310	974	2000	3500	2230	1550	5	95	11,2	
3	175	329	658	2000	3500	2230	1550	5	95	11,2	
	200	310	974	2000	3500	2230	1550	5	95	11,2	
	250	329	658	2000	3500	2230	1550	5	95	11,2	
	280	310	974	2000	3500	2230	1550	5	95	11,2	
	350	329	658	2000	3500	2230	1550	5	95	11,2	

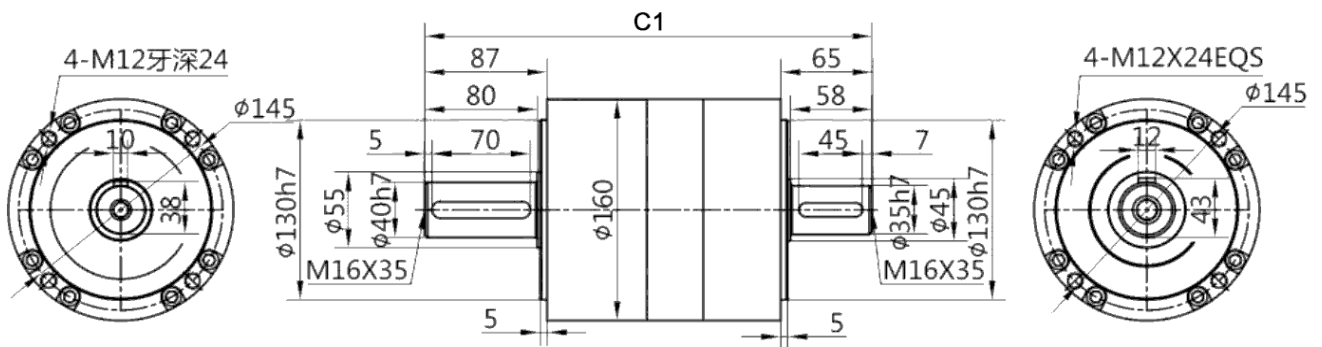
TECHNICAL DATA

Motor type	Stage	Ratio	Torque		Speed		Max force		Backlash	Efficiency	Weight
			Nominal	Max	Nominal	Max	Radial	Axial			
			Nm		RPM		N		Arcmin	%	Kg
SLS160	1	3	310	620	2000	3500	3200	3000	3	95	19
		4	605	1250	2000	3500	3200	3000	3	95	19
		5	420	840	2000	3500	3200	3000	3	95	19
		8	270	540	2000	3500	3200	3000	3	95	19
	2	12	680	1360	2000	3500	3200	3000	5	95	25
		16	680	1360	2000	3500	3200	3000	5	95	25
		20	680	1360	2000	3500	3200	3000	5	95	25
		25	460	920	2000	3500	3200	3000	5	95	25
		32	680	1360	2000	3500	3200	3000	5	95	25
		40	460	920	2000	3500	3200	3000	5	95	25
		64	310	620	2000	3500	3200	3000	5	95	25
	3	64	900	1800	2000	3500	3200	3000	5	95	31
		80	900	1800	2000	3500	3200	3000	5	95	31
		100	900	1800	2000	3500	3200	3000	5	95	31
		125	580	1160	2000	3500	3200	3000	5	95	31
		160	580	1160	2000	3500	3200	3000	5	95	31
		200	580	1160	2000	3500	3200	3000	5	95	31
		256	900	1800	2000	3500	3200	3000	5	95	31
		320	580	1160	2000	3500	3200	3000	5	95	31
	512	400	800	2000	3500	3200	3000	5	95	31	

DRAWINGS



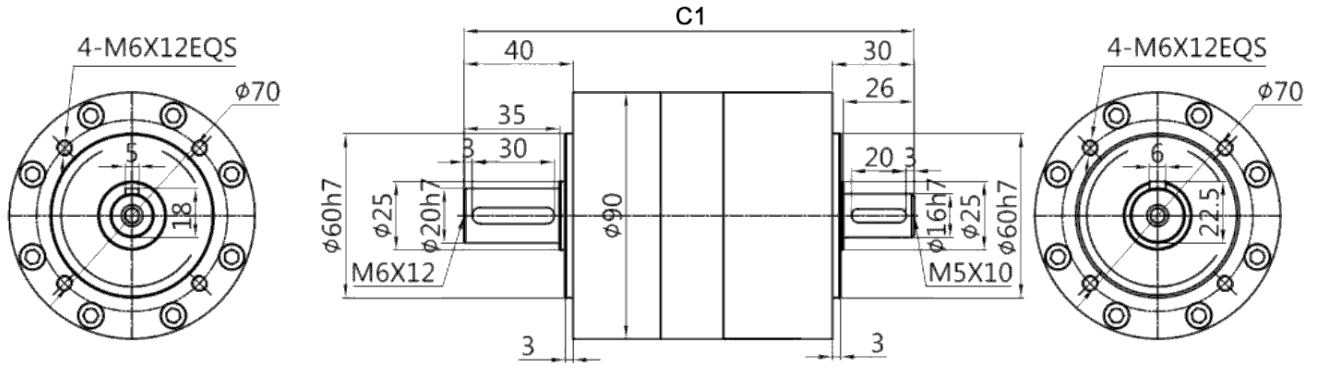
SLS060



Size	C1
1	126,5
2	142,5
3	158,5

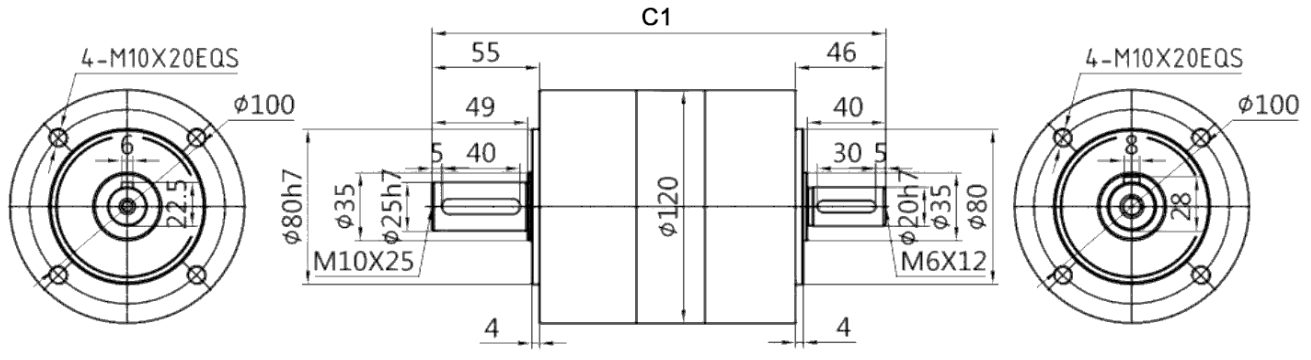
DRAWINGS

SLS090



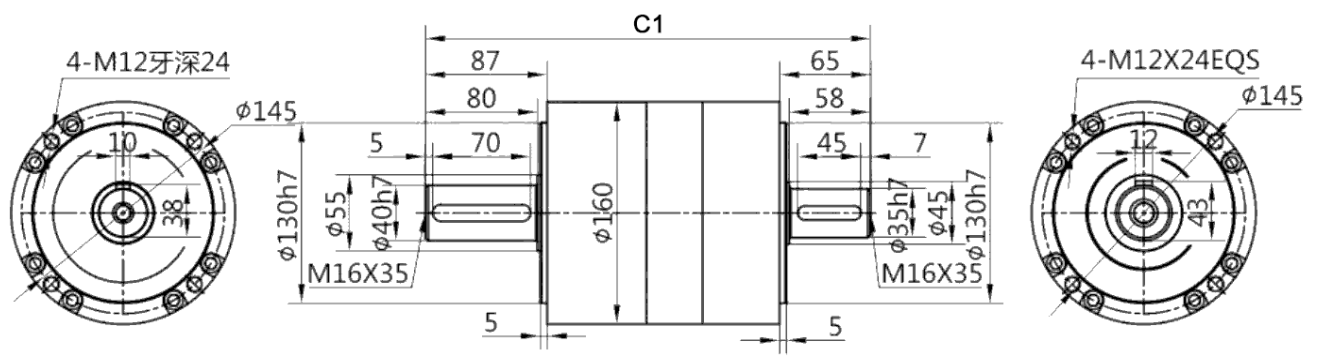
Size	C1
1	165
2	188,5
3	211,5

SLS120



Size	C1
1	232
2	262
3	292

SLS160



Size	C1
1	318
2	356
3	394

REDUCER PART NUMBER

SLE 090 - 20 - 0 0 0 - X

1 2 3 4 5 6 7 8

1 Type :
S = Straight
H = Helical
Z = Harmonic

3 Size (0,60, 0,90, 120...)

4 Ratio (03, 05, 07, 10, 25, 100...)

5 Output shaft :
O = Plain
K = Hollow

7 Keyway :
O = No
K = Keyway

2 Model :
LE, LF, LS, LX ...

6 Angle :
O = 0° Angle
Z = 90° Angle

8 Motor type :
N23, N34, ADM85, ARS115...

In accordance with our policy of continual product improvement, A2V reserves the right to amend the specification of these products without prior notification